



# PBSH-RB025SHGEEBMA0Z

PBS Hygienic

压力传感器

**SICK**  
Sensor Intelligence.



图片可能存在偏差



## 订购信息

类型	订货号
PBSh-RB025SHGEEBMA0Z	6051845

其他设备规格和配件 → [www.sick.com/PBS\\_Hygienic](http://www.sick.com/PBS_Hygienic)

## 详细技术参数

### 产品特点

介质	液体和气体
压力类型	表压
压力单位	bar
测量范围	0 bar ... 25 bar
过压保护	2 层
工艺过程温度	-20 °C ... +125 °C, 可在最高 +150 °C 温度下运行 1 h
最大加载 $R_A$	≤ 0.5 kΩ
零点补偿	最大 + 3% 量程
输出信号	1 x PNP + 4 mA ... 20 mA
外壳可旋转	显示屏与带电气连接的外壳间最大旋度: 330 ° 外壳与过程连接最大旋度: 320 °
显示屏	14 段蓝色 LED 显示, 4 位, 高 9 mm, 180° 电子反转显示 精度: ≤ 1% 量程 ± 1 位 刷新率: 1000、500、200 和 100 ms (可调)

### 机械/电子参数

过程接口	卫生级 G 1
接液部件	1.4435 / 316L 不锈钢
内部导压液	医用白油, 符合 CFR 172.878 和 21 CFR 178.3620(a) 标准, 满足 FDA、USP、EP、JP 等卫生认证要求
外壳材料	下部: 304 不锈钢, 塑料头: PC + ABS, 按钮: TPE-E, 显示窗口: PC
连接类型	圆形插头连接器 M12 x 1, 4 针
供电电压	15 V DC ... 35 V DC
电流消耗	最大 70 mA
总电流消耗	最大 320 mA (包含开关电流)
电气安全性	外壳防护等级: III 过压保护: 40V DC 短路保护: $Q_A$ 、 $Q_1$ 、 $Q_2$ 至 M 极性反接保护: $L^+$ 至 M
绝缘电压	500 V DC

CE 认证	电磁兼容性指令: 2004/108/EC、EN 61326-2-3
密封件	接液部件: EPDM
外壳防护等级	IP65 / IP67
外壳防护等级: III	✓

### 性能

非线性度	$\leq \pm 0.5\%$ 量程 (最佳拟合直线, BFSL), 符合 IEC 61298-2 标准
准确度	$\leq \pm 1\%$ 量程
设置开关量输出灵敏度	$\leq \pm 0.5\%$ 量程
过度状态持续时间	3 ms
长期运行稳定性: 漂移/年	$\leq \pm 0.2\%$ 量程 符合 IEC 61298-2 标准
额定温度范围内的温度系数	典型的零点温度系数: 0 °C ... 20 °C 温度范围时: 0.7% 量程/10 K; 20 °C ... 80 °C 温度范围时: 0.2% 量程/10 K。 典型的量程温度系数: 0 °C ... 80 °C 温度范围时: 0.1% 量程/10 K
额定温度范围	0 °C ... +80 °C

### 环境参数

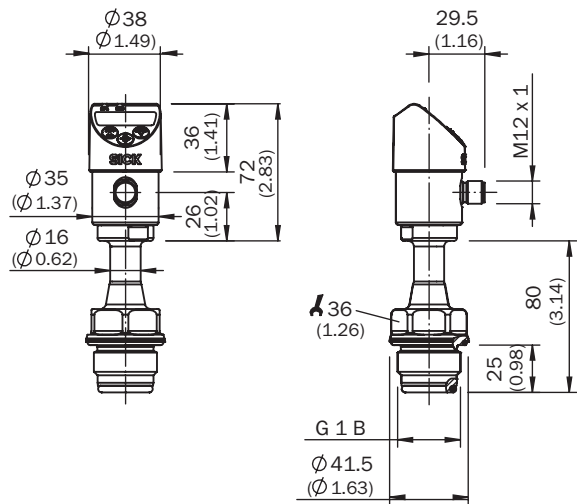
环境温度	-20 °C ... +80 °C
储存温度范围	-20 °C ... +80 °C
相对湿度	45 % ... 75 %
冲击负荷	50 g, 符合 IEC 60068-2-27 标准 (机械冲击)
振动负荷	10 g, 符合 IEC 60068-2-6 标准 (共振振动)

### 分类

ECl@ss 5.0	27200620
ECl@ss 5.1.4	27200620
ECl@ss 6.0	27200620
ECl@ss 6.2	27200620
ECl@ss 7.0	27200620
ECl@ss 8.0	27200620
ECl@ss 8.1	27200620
ECl@ss 9.0	27200620
ECl@ss 10.0	27200620
ECl@ss 11.0	27200620
ETIM 5.0	EC000243
ETIM 6.0	EC000243
ETIM 7.0	EC000243
UNSPSC 16.0901	41112409

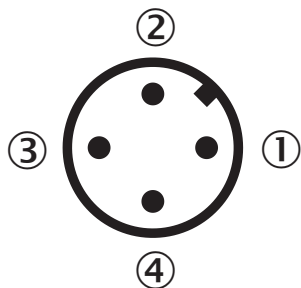
### 尺寸图 (尺寸单位: mm)

卫生型 G 1



### 连接类型


圆形插头连接器 M12 x 1, 4 针



- ① L<sup>+</sup>: 正极电源接口
- ② Q<sub>A</sub>: 模拟输出
- ③ M: 负极电源接口
- ④ C/Q<sub>1</sub>: 开关量输出 1 (带有 IO-Link: IO-Link 通讯/开关量输出 1)

### 推荐配件

其他设备规格和配件 → [www.sick.com/PBS\\_Hygienic](http://www.sick.com/PBS_Hygienic)

	简述	类型	订货号
<b>法兰</b>			
	焊接法兰/焊接套管, 用于卫生型嵌入式 G 1 过程接口, 不锈钢	BEF-FL-316G10-BHYG	5322453

## SICK 概览

SICK 是工业用智能传感器和传感技术解决方案的主要制造商之一。独特的产品和服务范围为安全有效地控制流程创造最优的基础,防止发生人身事故并且避免环境污染。

我们在诸多领域拥有丰富的经验,熟知其流程和要求。这样我们就可以用智能传感器为客户提供其所需。在欧洲、亚洲和北美洲的应用中心,我们会根据客户的需求测试并优化系统解决方案。SICK 是值得您信赖的供应商和研发合作伙伴。

全面的服务更加完善我们的订单:SICK 全方位服务在机器整个寿命周期中提供帮助并保证安全性和生产率。

这对我们来说就是“传感智能”。

## 与您全球通行:

联系人以及其它分公司所在地 - [www.sick.com](http://www.sick.com)